



MD 1554 Y 2021.08.31

REPUBLICA MOLDOVA



(19) Agenția de Stat
pentru Proprietatea Intelectuală

(11) **1554** (13) **Y**
(51) Int.Cl: *A01M 5/00* (2006.01)
A01M 5/06 (2006.01)
B64C 27/08 (2006.01)
B64C 29/02 (2006.01)

**(12) BREVET DE INVENȚIE
DE SCURTĂ DURATĂ**

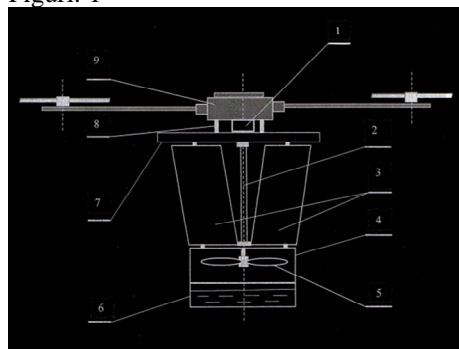
În termen de 6 luni de la data publicării mențiunii privind hotărârea de acordare a brevetului de invenție de scurtă durată, orice persoană poate face opoziție la acordarea brevetului	
(21) Nr. depozit: s 2020 0121 (22) Data depozit: 2020.09.29	(45) Data publicării hotărârii de acordare a brevetului: 2021.08.31, BOPI nr. 8/2021
(71) Solicitant: INSTITUTUL DE GENETICĂ, FIZIOLOGIE ȘI PROTECȚIE A PLANTELOR AL MECC, MD	
(72) Inventatori: GORBAN Victor, MD; CHICU Boris, MD; TODIRAȘ Vladimir, MD; VOINEAC Vasile, MD	
(73) Titular: INSTITUTUL DE GENETICĂ, FIZIOLOGIE ȘI PROTECȚIE A PLANTELOR AL MECC, MD	

(54) Instalație zburătoare pentru atragerea și capturarea insectelor dăunătoare**(57) Rezumat:**

Invenția se referă la agricultură, în special la instalații mobile pentru capturarea insectelor dăunătoare și reducerea densității populației acestora.

Instalația zburătoare pentru atragerea și capturarea insectelor dăunătoare conține un corp (7), în partea de sus a căruia este fixat prin intermediul unei rame suspendate (8) un multicopter (9) cu o sursă de alimentare electrică (1), la care este conectată o sursă de radiație ultravioletă (2). Pe părțile laterale ale sursei de radiație ultravioletă (2) sunt amplasate ecrane reflectoare (3) cu adeziv, care comunică cu un colector de insecte (4), dotat cu un dispozitiv de aspirație (5) și un receptor de insecte detașabil (6).

2
Revendicări: 1
Figuri: 1



MD 1554 Y 2021.08.31

(54) Flying installation for attracting and capturing harmful insects**(57) Abstract:**

1

The invention relates to agriculture, in particular to mobile installations for capturing harmful insects and reducing their population density.

The flying installation for attracting and capturing harmful insects contains a housing (7), in the upper part of which is fixed by means of a suspension frame (8) a multicopter (9) with an electric power source (1), to which is connected an ultraviolet radiation source (2).

2

On the sides of the ultraviolet radiation source (2) are placed reflecting screens (3) with glue, which are in communication with an insect collector (4), equipped with a suction device (5) and a removable insect receiver (6).

Claims: 1

Fig.: 1

(54) Летящая установка для привлечения и ловли вредных насекомых**(57) Реферат:**

1

Изобретение относится к сельскому хозяйству, в частности к мобильным установкам для ловли вредных насекомых и снижения плотности их популяции.

Летящая установка для привлечения и ловли вредных насекомых содержит корпус (7), в верхней части которого закреплен посредством подвесной рамы (8) мультикоптер (9) с источником электрического питания (1), к которому подключен источник ультрафиолетового

2

излучения (2). С боковых сторон источника ультрафиолетового излучения (2) размещены отражающие экраны (3) с клеем, которые сообщены с коллектором насекомых (4), снабженным всасывающим устройством (5) и съемным приемником насекомых (6).

П. формулы: 1

Фиг.: 1

Descriere:

5 Invenția se referă la agricultura, în special la instalații mobile pentru capturarea insectelor dăunătoare și reducerea densității populației acestora.

Este cunoscută o instalație electrooptică mobilă pentru exterminarea insectelor zburătoare, care conține un colector de insecte, un dispozitiv de lovire a insectelor, o sursă de lumină pentru ademenirea insectelor și o sursă de alimentare. Dispozitivul de lovire a insectelor constă dintr-un magnetron, plasat deasupra colectorului de insecte. Sursa de lumină pentru ademenirea insectelor este executată din linii de iluminat cu diode emițătoare de lumină, formate din diode ultra-luminiscente ultraviolete, albastre, verzi, galbene, roșii și albe. Unitatea de alimentare constă dintr-un generator electric, redresor, acumulator de energie și convertor de frecvență, la care sunt conectate magnetronul și liniile de iluminat cu diodele emițătoare de lumină [1].

15 Dezavantajul instalației cunoscute constă în lipsa posibilității de acoperire uniformă a suprafeței lotului protejat, iar eficacitatea combaterii insectelor dăunătoare este joasă și nu asigură reducerea densității acestora.

De asemenea, este cunoscut un dispozitiv mobil pentru capturarea insectelor dăunătoare, care conține o carcasă, în partea de sus a căreia este amplasată o sursă de alimentare autonomă, la care este conectată o sursă de radiație ultravioletă. Pe părțile laterale ale sursei de radiație ultravioletă sunt amplasate ecrane reflectoare, iar în partea de jos a sursei de radiație ultravioletă este amplasat un colector de insecte, la care este cuplat un vas cu lichid conservant [2].

20 Dezavantajele dispozitivului cunoscut constau în faptul, că deplasarea acestuia depinde de starea lotului protejat, iar manevrarea pe traseul prevăzut este dificilă, prin urmare eficacitatea procesului de monitorizare și combatere a insectelor dăunătoare este joasă.

25 Problema pe care o rezolvă invenția propusă constă în operativitatea efectuării măsurilor de protecție și mărirea eficacității de funcționare a instalației, asigurând majorarea intensității de atragere și capturare a insectelor dăunătoare prin acoperirea uniformă a suprafeței lotului protejat și exploatarea ei prin gestionarea autonomă a procesului de combatere a insectelor dăunătoare.

30 Instalația zburătoare pentru atragerea și capturarea insectelor dăunătoare, conform invenției, înlătură dezavantajele menționate mai sus prin aceea că conține un corp, în partea de sus a căruia este fixat prin intermediul unei rame suspendate un multicopter cu o sursă de alimentare electrică, la care este conectată o sursă de radiație ultravioletă, pe părțile laterale ale căreia sunt amplasate ecrane reflectoare cu adeziv, executate din semicilindri în formă de difuzor convergent în partea de jos a instalației, care comunică cu un colector de insecte, dotat cu un dispozitiv de aspirație și un receptor de insecte detașabil.

35 Rezultatul tehnic al instalației constă în asigurarea majorării eficienței de capturare a insectelor dăunătoare, prin faptul că instalația zburătoare pentru atragerea și capturarea insectelor dăunătoare este suspendată pe un multicopter, care asigură avantajul evident de transportare a acesteia cu o viteză anumită și la nivelul respectiv, în dependență de înălțimea culturilor și de nivelul de zbor al insectelor dăunătoare, totodată utilizarea ecranelor cu adeziv și a colectorului cu dispozitivul de aspirație asigură colectarea și capturarea sporite a insectelor dăunătoare. Utilizarea instalației restricționează în mod semnificativ utilizarea preparatelor chimice nocive și costisitoare.

Invenția se explică prin desenul din figură, care reprezintă vederea schematică a instalației zburătoare pentru atragerea și capturarea insectelor dăunătoare.

45 Instalația zburătoare pentru atragerea și capturarea insectelor dăunătoare (vezi figura) conține corpul 7, în partea de sus a căruia este fixat prin intermediul ramei suspendate 8 multicopterul 9 cu sursa de alimentare electrică 1, la care este conectată sursa de radiație ultravioletă 2. Pe părțile laterale ale sursei de radiație ultravioletă 2 sunt amplasate ecranele reflectoare 3 cu adeziv, executate din semicilindri în formă de difuzor convergent în partea de jos a instalației. Ecranele reflectoare 3 comunică cu colectorul de insecte 4, dotat cu dispozitivul de aspirație 5 și receptorul de insecte detașabil 6.

50 Instalația funcționează în modul următor.

Instalația zburătoare pentru atragerea și capturarea insectelor dăunătoare se transportă în câmpurile unde se cultivă plante agricole, atât anuale cât și cele multianuale, și se pregătește pentru exploatare. Pentru aceasta, se include sistemul de dirijare autonomă a multicopterului, se programează traseul și regimul de zbor, se conectează sursa de radiație ultravioletă 2 și dispozitivul de aspirație 5, și se include regimul de decolare, care asigură zborul instalației, iar panoul de control, asigură legătura și deplasarea acesteia deasupra câmpului la înălțimea necesară. Instalația se deplasează cu viteza de 2...5 km/h. În timpul zborului are loc atragerea insectelor

dăunătoare de către sursa de radiație ultravioletă 2. Insectele, zburând în apropiere de sursa de radiație 2, se lovesc de ecranele reflectoare 3 și sub acțiunea fluxului de aer al dispozitivului de aspirație 5, sunt atrase în receptorul de insecte detașabil 6, unde și sunt capturate. După finisarea zborului și aterizarea instalației, receptorul de insecte detașabil 6 se descarcă, iar insectele capturate se supun analizei sistematice, determinând speciile prezente în zona respectivă, după ce ele se utilizează.

(56) Referințe bibliografice citate în descriere:

1. RU 2351129 C1 2009.04.10
2. MD 606 Y 2013.03.31

(57) Revendicări:

Instalație zburătoare pentru atragerea și capturarea insectelor dăunătoare, care conține un corp (7), în partea de sus a căruia este fixat prin intermediul unei rame suspendate (8) un multicopter (9) cu o sursă de alimentare electrică (1), la care este conectată o sursă de radiație ultravioletă (2), pe părțile laterale ale căreia sunt amplasate ecrane reflectoare (3) cu adeziv, executate din semicilindri în formă de difuzor convergent în partea de jos a instalației, care comunică cu un colector de insecte (4), dotat cu un dispozitiv de aspirație (5) și un receptor de insecte detașabil (6).

